

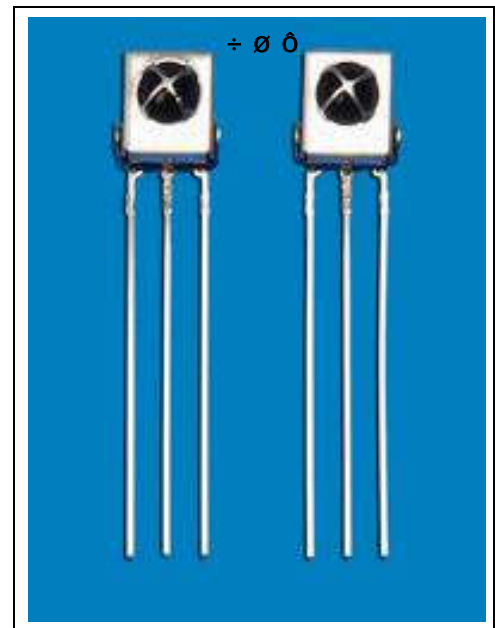
LIGHT ELECTRONICS CO., LTD.



Part No.	LG-IRM2A438KSF3		
-----------------	------------------------	--	--

1

IRM2A438 SF3 PIN
 IC
 REACH RoHS



2

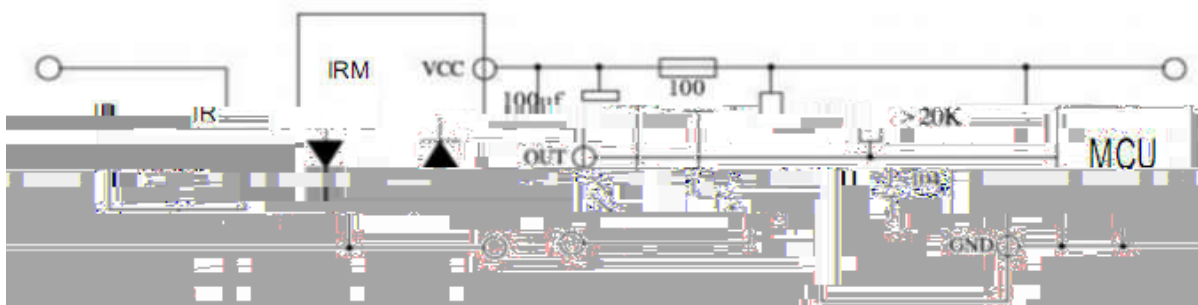
2.7-5.5V

3

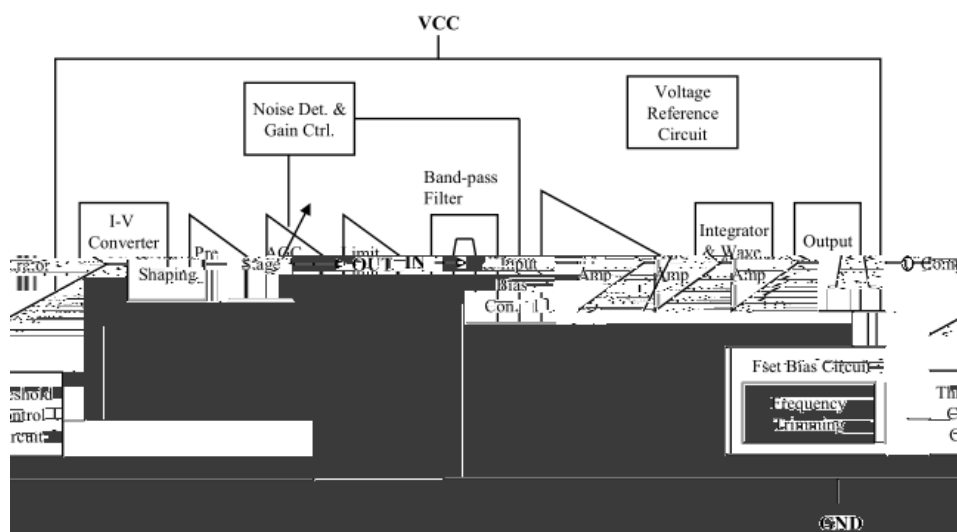
TTL CMOS
 :
 (NP3 NPã, ä ä æ ç è
 é ê ë ì í î é ê í ç ì
 ð ñ ò

ã

ó ô :



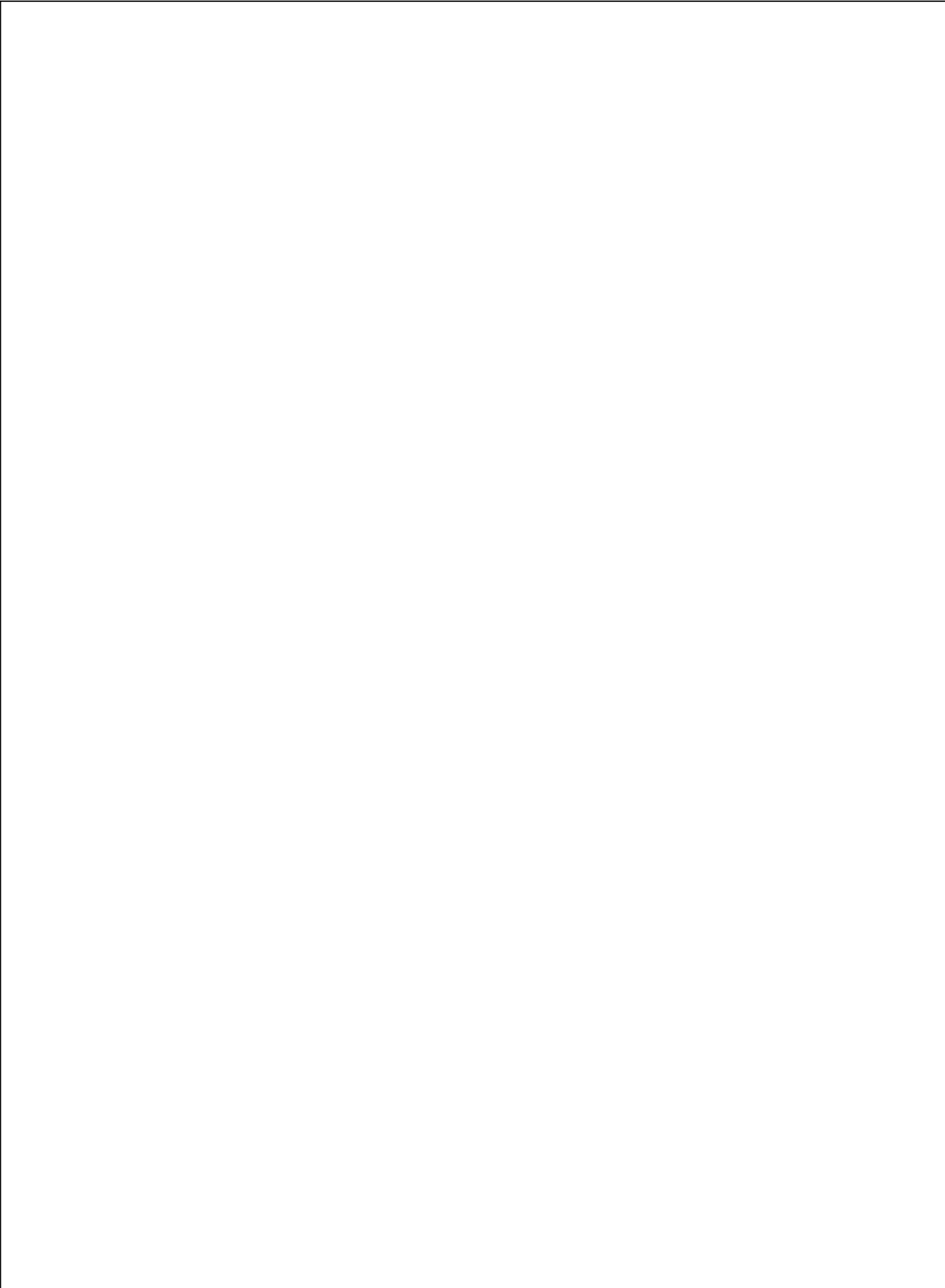
5 ó ô ô



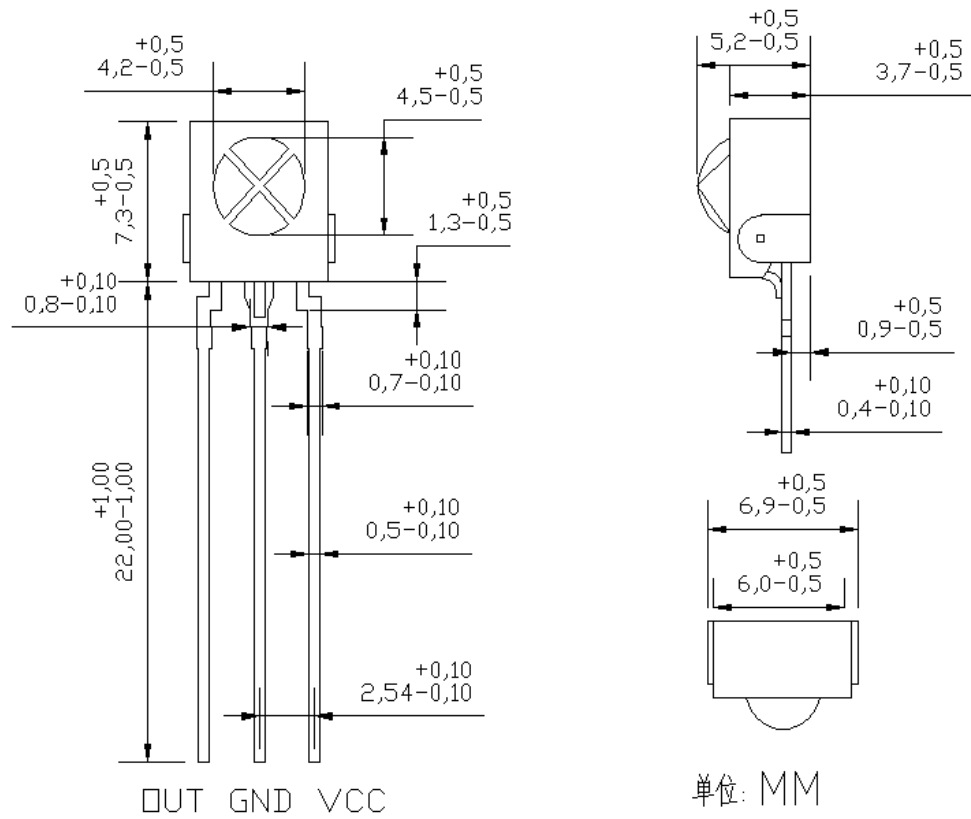
LIGHT ELECTRONICS CO., LTD.

L

LIGHT ELECTRONICS CO., LTD.



1a



15

1è.

30 p 2 3 Ø 2 3 2 2

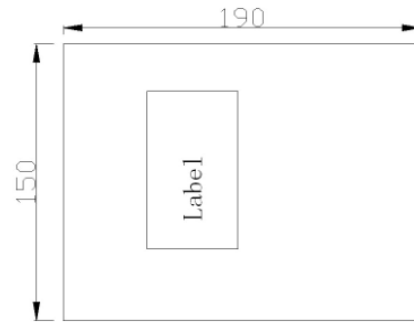
: 26pü 5

16.

1è. è ô ï

150mm× 190mm

ú 5pPCS



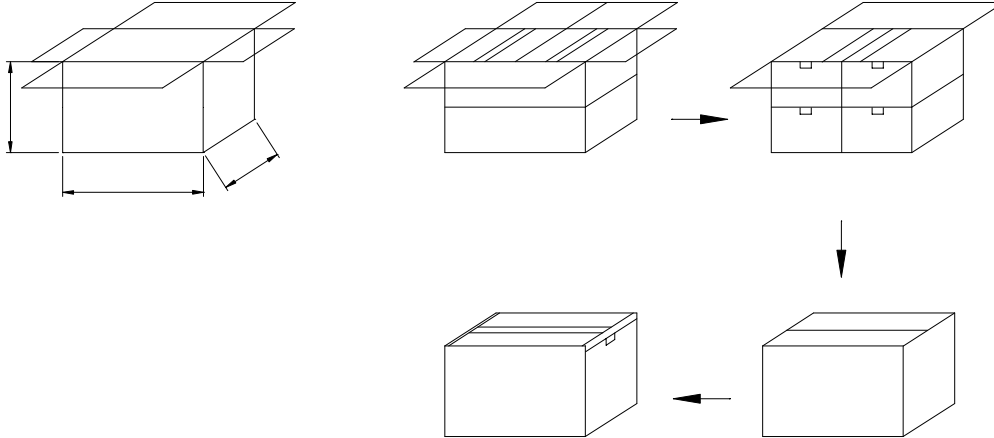
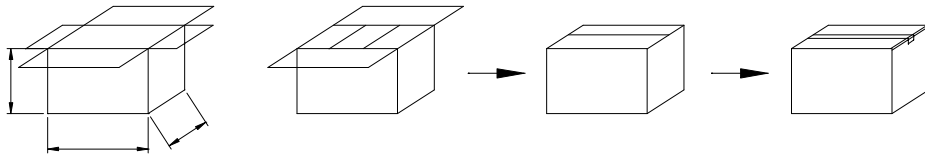
2è.

ô

ú 5pPCS

1p

ã



(pcs /)	(/)	(/)
500	10	4